



ESTADO DO RIO GRANDE DO SUL
PODER LEGISLATIVO
CÂMARA MUNICIPAL DE URUGUAIANA
PALÁCIO BORGES DE MEDEIROS



DEPARTAMENTO DE COMPRAS E PATRIMÔNIO

Número da Requisição: 147/2021 **Data da Requisição:** 18/11/2021

Objeto: **Câmara Municipal de Uruguaiana**

Solicitante: Departamento de Compras **Cargo:** Chefe do Departamento

Nardiele J. M. Rodrigues
Chefe do Dptº Compras e Patrimônio

Descrição do Item	Quantidade do Item	Valor Unitário do Item	Valor total do Item
1. Suporte para TV: Suporte duplo para teto com inclinação para 2 TVs de até 65 polegadas. Altura regulável de 55 a 78 cm do teto até o centro de fixação da TV; Passagem interna para fiação, com trava para evitar a torção; Carga máxima de 30Kg	1	R\$ 467,00	R\$ 467,00
2. Suporte para câmeras	4	R\$ 166,60	R\$ 666,40
3. Suporte para caixa de som bi articulada, peso mínimo 25 Kg	4	R\$ 139,90	R\$ 559,60

2735
2735
2735
= 1693,00

2 - Informação do Setor de Contabilidade:
 Não há dotação orçamentária.
 * O referido custo enquadra-se em:
 Material de consumo.
 Material Permanente.
 Demais serviços de terceiros PJ.
 Obras e instalações.

3 - Assessoria Jurídica:
 Abertura de Licitação, modalidade:
 Dispensa de Licitação, base legal:
art. 24 II da Lei 8666/93
 Inexigibilidade de Licitação, base legal:

Fundamentação:
Em decorrência da maturação e prazo, tornando inviável a contratação desta requisição licitante.

Saldo atual: R\$ 145.620,68
Saldo (-) Valor consultado: R\$ 143.917,68
Código: 2735
Obs: Centros Materiais de Consumo
 Fatima Terezinha Padilha da Silva
 Contadora
 CRC-RS 053094/0-7
 CPF: 685.088.590-15

Data: 18/11/2021
 Câmara Municipal de Uruguaiana
 Bruna Bellagamba de Oliveira
 Procuradora Jurídica Legislativa
 OAB/RS 75244

4 - Despacho da Direção Geral:
 Autorizo a dispensa/inexigibilidade de Licitação.
 Autorizo a Abertura de licitação.
 Não autorizo a despesa.
Oswaldo A. De Souza Medeiros
 Diretor Legislativo

5 - Unidade de Controle Interno:
 De acordo com o processo em andamento
 Recomenda-se no mínimo três orçamentos
 Parecer em anexo.

Justificativa: _____
Data: 18/11/2021

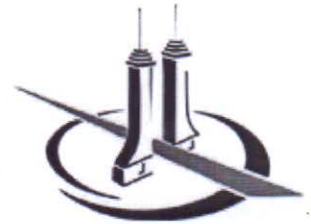
Observação: conforme parecer assessoria jurídica e justificativa do Dpto. de compras e a dispensa.
Data: 18/11/2021
 Nelida Pinto Sanguinetti
 Coordenadora da Unidade de Controle Interno

6 - Despacho da Presidência:
 Autorizo a dispensa/ inexigibilidade de Licitação. Autorizo a Abertura de Licitação.
 Não autorizo a despesa.
 DETERMINO QUE SE PROCEDA A RESERVA DE DOTAÇÃO PARA A DESPESA.
Justificativa: _____
Data: 18/11/2021

Carlos Alberto de Deus



ESTADO DO RIO GRANDE DO SUL
PODER LEGISLATIVO
CÂMARA MUNICIPAL DE URUGUAIANA
PALÁCIO BORGES DE MEDEIROS
Rua Bento Martins, nº 2619, CEP: 97501-520 – URUGUAIANA – RS
Telefone: (55) 3412-5977 Página: www.uruguaiana.rs.leg.br
E-mail: compras@uruguaiana.rs.leg.br



Justificativa

Os itens solicitados pelo Departamento de Informática serão utilizados no Plenário, para fixação das Smart TVs, caixas de som e câmeras.

O Plenário passará por uma reforma, com instalação de gesso no teto. A fixação destes suportes deverá acontecer durante a instalação do gesso para que posteriormente não seja necessário quebrá-lo para instalação dos itens.

Houve uma tentativa frustrada de compra dos referidos itens no Processo Licitatório nº 14/2021, modalidade Pregão Eletrônico nº 07/2021. Neste processo, uma proposta não atendeu as especificações, e outras duas estavam acima da média cotada.

As médias de preços do processo licitatório foram:

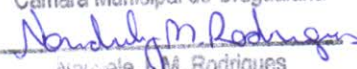
Item 1: R\$ 385,99

Item 2: R\$ 95,93

Item 3: R\$ 100,76

Conforme já relatado no processo licitatório, o Departamento de Compras realizou pesquisa junto às empresas locais e na internet. As pesquisas em lojas virtuais baixam a média de preço, no entanto, tratam-se de empresas que não vendem através de empenho.

Uruguaiana, 18 de novembro de 2021.

Câmara Municipal de Uruguaiana

Natiele J.M. Rodrigues
Chefe de Dptº Compras e Patrimônio



ESTADO DO RIO GRANDE DO SUL
PODER LEGISLATIVO

CÂMARA MUNICIPAL DE URUGUAIANA

PALÁCIO BORGES DE MEDEIROS

Rua Bento Martins, 2619, CEP: 97501-520 – Uruguaiana/RS – Telefone: (55) 3412-5977

Página: www.uruguaiana.rs.leg.br – E-mail: compras@uruguaiana.rs.leg.br

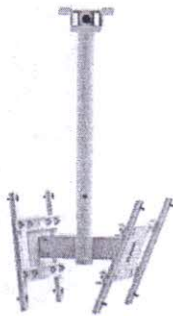
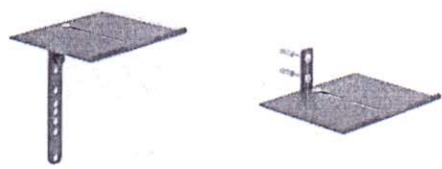



CONSULTA DE PREÇOS 2021

FORNECEDOR: ELETRÔNICA IMASOM LTDA		
ENDEREÇO: DR. MAIA 4047		
CNPJ: 92305689000180	INSCR. ESTADUAL:	
MUNICÍPIO: URUGUAIANA	ESTADO: RS	FONE: 55 3412 5925
BANCO BANRISUL	AG: 0430	CC: 0611031106

CONDIÇÕES DE PAGAMENTO: COM EMPENHO.

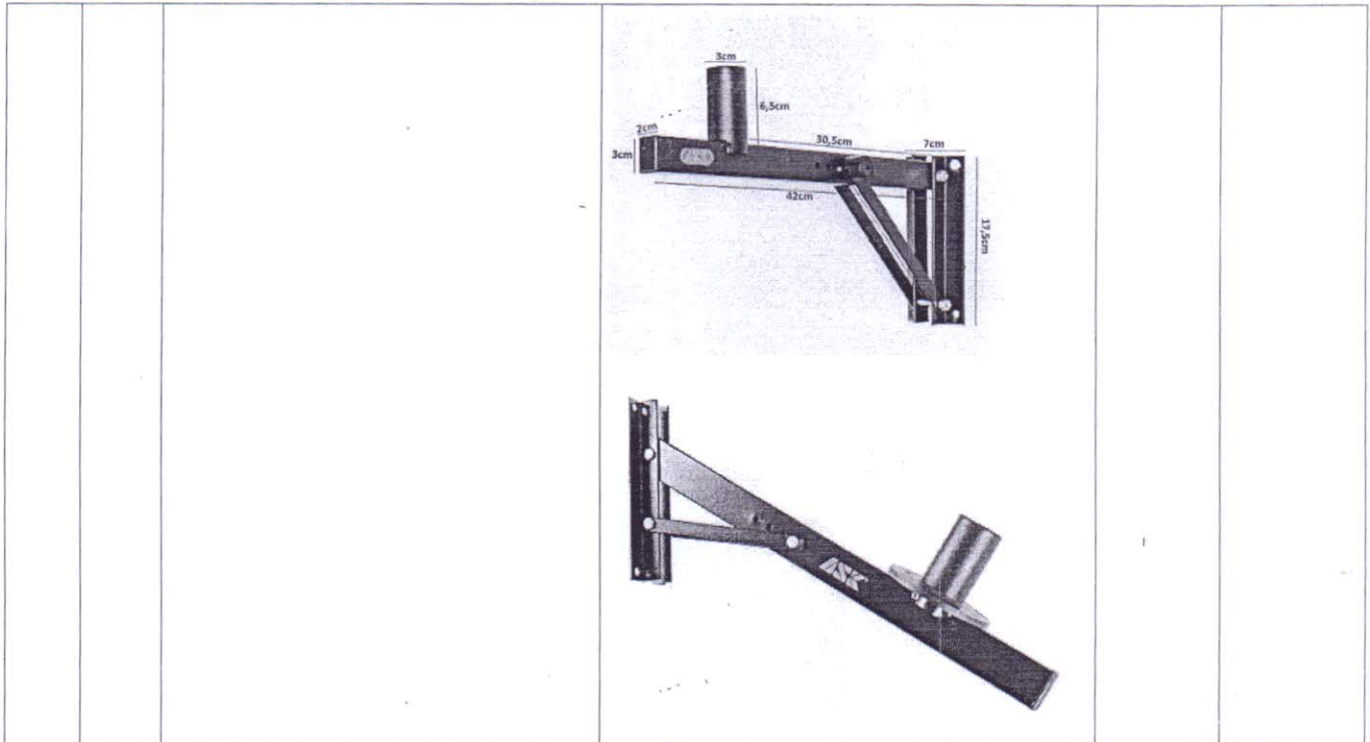
OBS: A CÂMARA MUNICIPAL DE URUGUAIANA se reserva o direito de adquirir apenas parte do material discriminado ou rejeitar todos, conforme conveniência para seus serviços.

Item	Qtd.	Descrição	Modelo de qualidade similar	Valor Unitário	Valor total
1	1	Suporte para TV Suporte duplo para teto com inclinação para 2 TVs de até 65 polegadas. Altura regulável de 55 a 78 cm do teto até o centro de fixação da TV; Passagem interna para fiação, com trava para evitar a torção; Carga máxima de 30Kg		467,00	467,00
2	4	Suporte para câmeras		166,60	666,40
3		Suporte para caixa de som bi articulada, peso mínimo 25 Kg	 <p>Suporta até: 45 Kg a 90° 35 Kg a 80° 25 Kg a 60°</p>	139,90	



ESTADO DO RIO GRANDE DO SUL
PODER LEGISLATIVO
CÂMARA MUNICIPAL DE URUGUAIANA

PALÁCIO BORGES DE MEDEIROS
Rua Bento Martins, 2619, CEP: 97501-520 – Uruguaiiana/RS – Telefone: (55) 3412-5977
Página: www.uruguaiiana.rs.leg.br – E-mail: compras@uruguaiiana.rs.leg.br



Validade da Proposta: 10/10/2021
Prazo de entrega: 07 DIAS

Data, carimbo e a assinatura do fornecedor

21/09/2021

Departamentos

Estou procurando por...

Entre ou Cadastre-se
Meus pedidos

Móveis

Ferramentas

Esporte

Eletrdomesticos

Casa

Utilidades

Marca própria

Indústria

Games

Entrega 24h SP

Venâncio

Fischer

Ceraflame

Kappesberg

Kawashima

Multilaser

Tramontina

Trevall

Eletrônicos

Áudio E Vídeo

Suportes

Suporte Para Televisor

Suporte De Teto Para Tv 32 A 65 P...



Suporte De Teto Para Tv 32 A 65 Pol Avatron 1867 Duplo Com Giro

De: ~~R\$ 772,90~~

Por: **R\$ 647,60**

à vista no boleto bancário ou PIX
ou 12x de R\$ 59,96 sem juros.

[Ver parcelas](#)

16% OFF

COMPRA 100% SEI

Feedback

COMPRAR

LISTA DE DESEJOS

Calcular Frete e Prazo

CEP

OK

*O prazo de entrega inicia-se no 1º dia útil após a confirmação do pagamento.

Compre junto

16% OFF



Você está vendo

Suporte De Teto Para Tv 32 A 65 Pol Avatron 1867 Duplo Com Giro

~~R\$ 772,90~~

R\$ 647,60

no boleto com 10% de desconto

AVALIAÇÕES:

(0)

14% OFF



Mesa Diretor para Escritório Home Office 1.90M Kappesberg F190 Munique

~~R\$ 689,99~~

R\$ 589,86

no boleto com 10% de desconto

AVALIAÇÕES:

(85)

14% OFF



Mesa Diretor Escritório Home Office Frame 150cm Kappesberg F150 Carval...

~~R\$ 623,99~~

R\$ 533,43

no boleto com 10% de desconto

AVALIAÇÕES:

(148)

Compre os produtos

R\$ 2.000,70
R\$ 1.770,8

COMPRAR JUNTO

Nós utilizamos cookies para melhorar sua experiência de navegação no site. Se quiser saber mais acesse nossa [Política de Cookies](#)

Continuar
fechar

procure por código, nome, marca...

Bem-vindo :)
Entre ou cadastre-se



Todos os departamentos Ofertas do dia Celulares Móveis Eletrodomésticos Tv e Vídeo Informática

TV e Vídeo > Suporte para TV

Suporte duplo para tvs 32" a 60" de teto duplo - AVATRON

Código jf1c8akjdg | [Ver descrição completa](#) | [Avatron](#)



★★★★★ [Avaliar produto](#)



Vendido por [Casa do Suporte 2](#)
Entregue por

por R\$ **580,83**

em 3x de R\$ 193,61 sem juros

[Mais formas de pagamento](#)

Adicionar à sacola

[Consultar prazo e valor do frete](#)

00000-000 [Não sei o CEP](#)

Produtos patrocinados



Smart TV 65 Crystal 4K
Samsung 65AU7700 Wi-Fi



Smart TV 55 Crystal 4K
Samsung 55AU8000 - Wi-



Smart TV 4K NanoCell IPS
65 LG 65NANO86 - Wi-Fi



Smart TV 8K NanoC
65 LG 65NANO96 -

Encontramos ofertas similares!

	por R\$ 585,90*	por R\$ 527,31*	por R\$ 527,31*
	3% de cashback	3% de cashback	3% de cashback

* O preço pode estar desatualizado

de R\$14.999,00 por
R\$12.499,00 a
ou R\$ 12.499,00
10x de R\$ 1.249,90 sem

VIVA UMA EXPERIÊNCIA CULINÁRIA ÚNICA JUNTO A UMA CHEF DE SUCESSO E A NOSSA EMBaixADORA. PARTICIPE! INSCRIÇÃO ATÉ 20/11

página inicial > tv e home theater > acessórios para tv e vídeo > suporte para tv

Suporte Fixo Para Tv De 14" A 100" Com Suporte Para Receptor De Tv E Acessorio

★★★★★

SUPORTE FIXO PARA TV DE 14" A 100" COM SUPORTE PARA RECEPTOR DE TV E ACESSORIO

política de troca e devolução

R\$ 59,99

em até 6x sem juros no cartão de crédito

ou R\$ 59,99 em até 11x sem juros no cartão Americanas

mais formas de pagamento

Rua Júlio de Castilhos, Centro

receba até **23 de novembro** R\$ 12,99

retire na loja a partir de **23 de novembro** R\$ 10,38

quantidade: 1 unidade altera

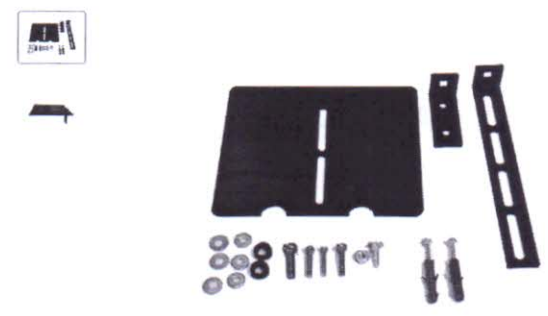
comprar

comprar com **AME**

TV e Vídeo > Suporte para TV

Suporte de Receptor Digital - SPT Suportes

Código dd1g2ahac1 | Ver descrição completa | SPT Suportes



Avaliar produto

Vendido por Spt Suportes

Entregue por **MAGALU**

R\$ 29,99

R\$ 28,49 (5% de desconto)

Mais formas de pagamento

Adicionar à sacola

Consultar prazo e valor do frete

00000-000 Não sei qual

Produtos patrocinados

americanas

busque aqui seu produto



olá KRAUSE
minha conta



entregar em: Rua Júlio de C...

para empresas vote na gente baixe o app receita hoje produtos internacionais marcas próprias americanas social oferta do dia

compre por departamento

mercado dia das crianças celulares tv e home theater eletrodomésticos notebook beleza e perfumaria móveis e decoração

oba, cupom! use **APP10** e ganhe 10% de desconto no app · baixe agora >

página inicial > instrumentos musicais > som profissional > caixa de som

favoritar compartilhar



Suporte Parede Caixa De Som Acústica Ask Ch10 Com Regulagem

★★★★★

Suporte para Caixa De Som Acústica Ch10 Ask com Regulagem. O suporte CH10 proporciona muito mais praticidade ao realizar rotação total da caixa, além de oferecer muito mais resistência. Em aço resistente com exclusivo sistema com 4...

[mais informações](#)

[política de troca e devolução](#)



R\$ 99,99 **7%**
R\$ 92,90

em 1x no cartão de crédito
mais formas de pagamento

Rua Júlio de Castilhos, Centro,...

receba até **R\$ 0,91**
07 de outubro

retire na loja a partir de **R\$ 0,91**
07 de outubro

Corral! Temos apenas 5 no estoque.
quantidade : 1 unidade [alterar](#)

comprar

comprar com ame

Este produto é vendido por Ladomix e entregue por Americanas, que garante a sua compra, do...



Situação de Regularidade do Empregador

A EMPRESA abaixo identificada está REGULAR perante o FGTS:

Inscrição: 92.305.689/0001-80

Razão social: ELETRONICA IMASON LTDA ME

Resultado da consulta em 18/11/2021 10:02:21

Obtenha o Certificado de Regularidade do FGTS - CRF
Consulte o Histórico do Empregador

[Voltar](#)

O uso destas informações para os fins previstos em lei deve ser precedido de verificação de autenticidade no site da Caixa: www.caixa.gov.br